

WeldPlast

LEISTER

Technické
tkaniny

www.leister.cz

We know how.



Svařování technických tkanin

Je téměř nemožné si dnešní moderní dobu představit bez billboardů nebo jiných průmyslových tkanin. Ať se již jedná o klasické billboardy na domech, na akcích, nebo stany, krycí plachty, rolety apod. je více než pravděpodobné, že většina z nich byla svařena pomocí přístrojů Leister. Jednou z hlavních priorit společnosti Leister je i vývoj nových přístrojů právě v této oblasti využití.

Využití



Stany








Protipovodňové zábrany



Nafukovací čluny







Ruční přístroje pro technické tkaniny

		
Přístroj	TRIAC ST	TRIAC AT
Napětí V~	230	230
Max. příkon W	1600	1600
Teplota °C	40 – 700	45 – 620
Rozměry mm (D × ø)	338 x 90	335 x 90
Rukojeť (ø)	56	56
Hmotnost kg (bez kabelu)	1.0	1.0
Integrované dmychadlo	✓	✓
Digitální displej		✓
Značka shody	CE	CE
Značka schválení		
Druh certifikace		CCA
Třída ochrany		
Využití		
Venkovní využití	✓	✓
Vnitřní využití	✓	✓
Střechy	✓	✓
Billboardy / plachty	✓	✓
Stavební inženýrství	✓	✓
Tunely / skládky	✓	✓
Plastová výroba	✓	✓
Podlahy / interiéry	✓	✓
Smršťování	✓	✓



Využití: sportovní oblečení

Svařovací automaty pro technické tkaniny

						
Přístroj	VARIANT T1 Overlap	VARIANT T1 TAPE 50 mm	VARIANT T1 TAPE 25 mm	UNIPLAN E / S	TAPEMAT 50 mm	TAPEMAT SPRIEGEL 100 / 125 mm
Max. napětí V~	230 / 400	230 / 400	230 / 400	230	3 × 400	3 × 400
Max. příkon W	3680 / 5700	3680 / 5700	3680 / 5700	2300	10 000	10 000
Teplota °C	100 – 620	100 – 620	100 – 620	80 – 620	100 – 650	100 – 650
Rychlost m/min	1.5 – 18	1.5 – 18	1.5 – 18	1.0 – 7.5	4.0 – 20	4.0 – 20
Šířka svaru mm	20 / 40	50	25	20 / 30	50	2 × 20
Rozměry (D × Š × V) mm	500 × 400 × 195	700 × 415 × 85	700 × 415 × 85	420 × 270 × 210	555 × 435 × 370	555 × 435 × 370
Hmotnost kg	22.5	28.0	28.0	11.5	35.0	40.0
Značka shody	CE	CE	CE	CE	CE	CE
Druh certifikace	CCA	CCA	CCA	CCA	CCA	CCA
Třída ochrany	⚡	⚡	⚡	⚡	⚡	⚡
Svařovací možnosti						
Přepřátování	✓			✓		
Svařování lemů	✓			✓		
Svařování kedru	✓			✓		
Navařování pásky		✓	✓		✓	✓
Tupé spoje	✓	✓	✓	✓	✓	✓
Technologie svařování						
Horkovzdušné svařování	✓	✓	✓	✓	✓	✓
Svařování horkým klínem						
Možnosti						
Regulace teploty	✓	✓	✓	✓		
Plynule nastavitelná teplota a rychlost	✓	✓	✓	✓	✓	✓
Digitální displej	✓	✓	✓	✓		

HEMTEK ST: svařování lemů nebylo nikdy snazší.

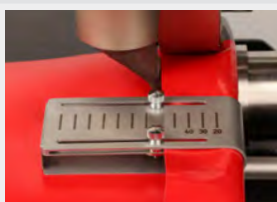
Svařovací přístroj HEMTEK ST je určen pro širokou škálu aplikací a jeho ovládání je velice intuitivní. Jakmile přístroj upevníte, můžete okamžitě začít svařovat. Ruční horkovzdušné přístroje již vůbec nepotřebujete; ani před začátkem svařování, ani k dokončovacím pracem. Vše zvládne samotný HEMTEK ST. Nyní můžete velmi rychle a velice snadno svařovat např. propagační bannery, plachty, apod. Díky pedálu máte obě ruce volné pro manipulaci

Horkovzdušný svařovací přístroj

HEMTEK ST



1



Lemovací zařízení:

1 lemovací zařízení pro 3 různé aplikace: lem (20/30/40 mm); otevřený lem do 100 mm; keдр.

2



Svorka:

Rychloupínací svorka umožňuje přístroj jednoduše připevnit k téměř jakémukoliv pracovnímu stolu.

3



Ovládací panel:

Intuitivní ovládací jednotka zaručuje snadné a klidné svařování. Snadno nastavit lze teplotu, rychlost a průtok vzduchu. Přístroj pozvona ochlazuje integrované chladicí zařízení.

4



Pedál:

HEMTEK ST lze ovládat pomocí pedálu, a tak obě ruce zůstávají volné pro práci s materiálem.

5



Přítlačný válec:

Díky integrovanému závaží lze nastavit plynulý přítlak. Válec s integrovaným excentrickým systémem zajišťuje vysoký přítlak. Pro rozmanité aplikace jsou k dispozici různé šířky trysek a válečků.



s materiálem. Přístroj zaručuje vysokou kvalitu svařování a bezproblémovou a klidnou práci.



HEMTEK ST lze připevnit na téměř jakýkoliv pracovní stůl.

Horkovzdušný svařovací přístroj

HEMTEK ST

- Svařovací rychlost až 12 m/min.
- Silné dmychadlo
- Snadné nastavení lemovacího zařízení
- 1 lemovací zařízení pro 3 různé aplikace:
lem: 20/30/40 mm; otevřený lem do 100 mm; keдр.
- Snadné ovládání: díky pedálu máte volné ruce pro manipulaci s materiálem
- Vše v jednom: již není třeba žádné další svařování ručními přístroji
- Všechny svařovací parametry jsou nastavitelné
- Ochlazovací režim
- Lze upnout na téměř jakýkoliv stůl pomocí nastavitelného rychloupínacího zámku

Technické údaje

		120 V		220 – 240 V	
Napětí	V~	120	230	230	
Frekvence	Hz	50/60	50/60	50/60	
Příkon	W	1800	3450	2350	
Teplota	°C	100 – 650			
Množství vzduchu	%	1 – 10			
Pohon	m/min	0.8 – 12			
Šířka trysky	mm	20/30/40	30/40	20	
Emise	L _{pA} (dB)	70 (K = 3 dB)			
Rozměry (d × š × v)	mm	433 × 350 × 600			
Hmotnost	kg	27 (včetně připevňovacího zařízení)			
Značka shody		CE	CE	CE	
Třída ochrany I		⊕	⊕	⊕	

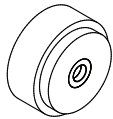
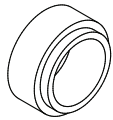
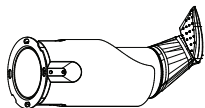
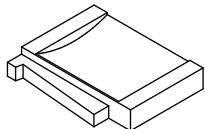
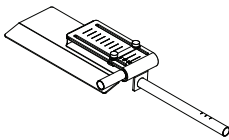
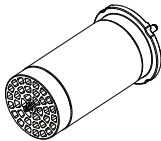
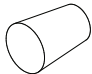
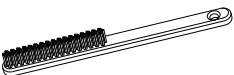
Součást dodávky:

Horkovzdušný přístroj, připevňovací zařízení, lemovací zařízení, přídržné zařízení materiálu, gumová zarážka

Obj. č.:

157.862 HEMTEK ST, 230V/2350W, 20 mm
 157.861 HEMTEK ST, 230V/3450W, 30 mm
 157.860 HEMTEK ST, 230V/3450W, 40 mm

Příslušenství

	157.048 157.047 108.117	Přítlačný válec, horní 20 mm 30 mm 40 mm
	157.070 157.071 153.641	Přítlačný válec, spodní 20 mm 30 mm 40 mm
	157.707 157.706 157.705	Tryska 20 mm 30 mm 40 mm
	157.098	Zařízení pro nastavení trysky
	156.472	Lemovací zařízení
	153.947 149.675 155.473	Topná tělesa 120V/1800W (20/30/40 mm) 230V/2200W (20 mm) 230V/3300W (30/40 mm)
	157.540	Gumové zarážky
	116.798	Mosazný kartáč

HEMTEK K-ST: snadné svařování kedru

Díky velké flexibilitě přístroje HEMTEK K-ST můžete snadno svařit kedr dle vašich představ. Snadno ovladatelné a plynule nastavitelné vodící zařízení umožňuje svařovat různé šíře kedru. Díky pohodlnému ovládání nohou pomocí pedálu máte během svařování obě ruce volné k přesnější manipulaci s materiálem.

Horkovzdušný svařovací přístroj

HEMTEK K-ST

1



Vodící zařízení:
Bezpečné a snadné vedení kedru o průměru až 13 mm.

2



Ovládací panel:
Intuitivní ovládání umožňuje snadné nastavení teploty a rychlosti svařování. Integrované chladičové zařízení zajišťuje pozvolné ochlazování přístroje.

3

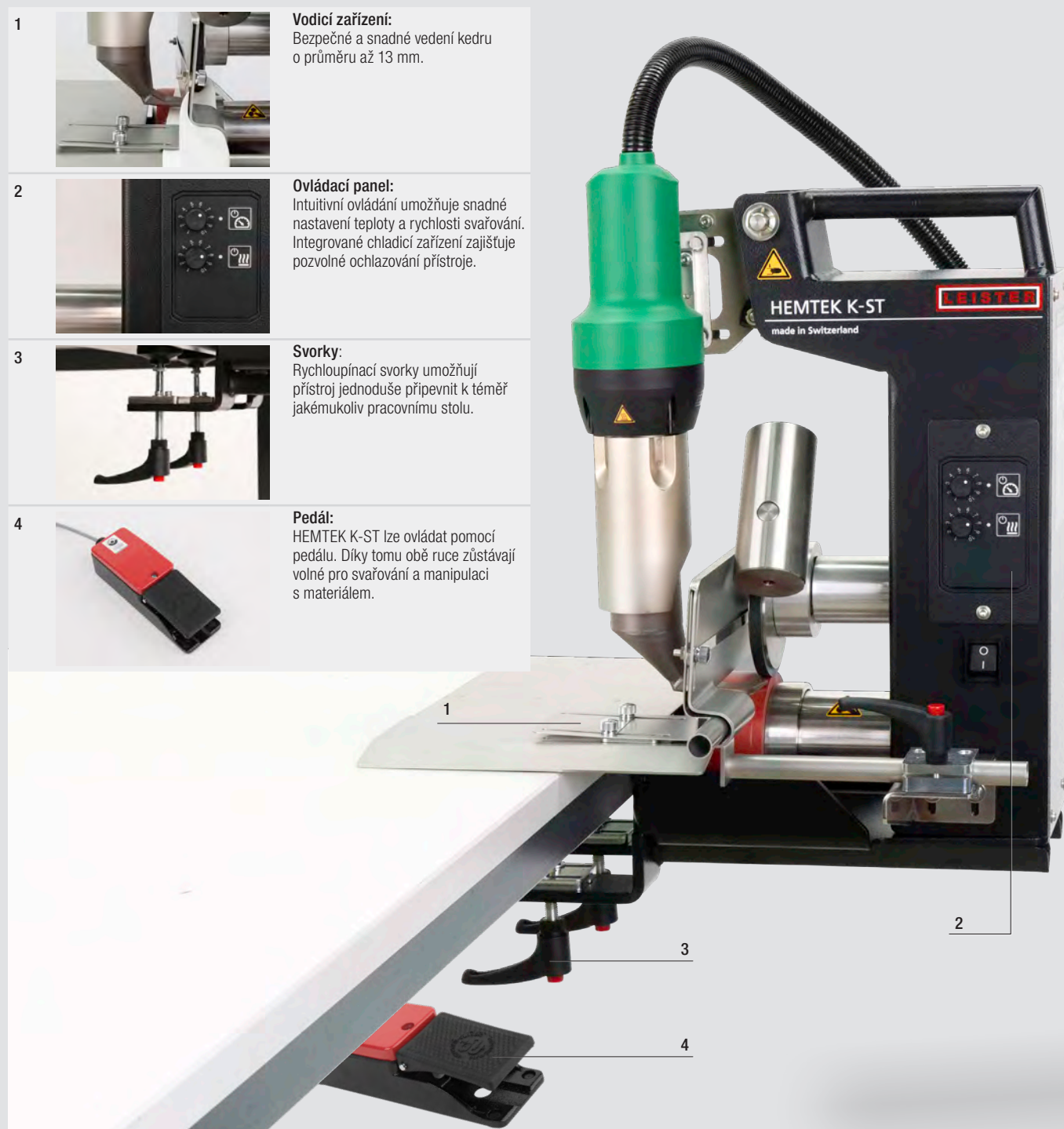


Svorky:
Rychloupínací svorky umožňují přístroj jednoduše připevnit k téměř jakémukoliv pracovnímu stolu.

4



Pedál:
HEMTEK K-ST lze ovládat pomocí pedálu. Díky tomu obě ruce zůstávají volné pro svařování a manipulaci s materiálem.





Přístroj HEMTEK K-ST můžete připnout k jakémukoliv pracovnímu stolu

Horkovzdušný svařovací přístroj

HEMTEK K-ST

- Snadné svařování kedru
- Šířka svaru zcela nastavitelná
- Průměr kedru 3 -13 mm
- Rychlost až 12 m/min
- Snadná a rychlá příprava stroje
- Díky obsluze nohou pomocí pedálů zůstávají obě ruce volné pro práci s materiálem

Technické údaje

		120 V	220 – 240 V
Napětí	V~	120	230
Frekvence	Hz	50/60	50/60
Příkon	W	1800	2350
Teplota	°C	100 - 650	
Rychlost	m/min	8 - 12	
Šířka svaru	mm	8	
Úroveň hluchnosti	L _{pA} (dB)	70 (K = 3 dB)	
Rozměry (d × š × v)	mm	433 × 350 × 600	
Hmotnost	kg	27 (včetně připevňovacího zařízení)	
Značka shody		CE	CE
Třída ochrany I		⊕	⊕

Součást dodávky:

Horkovzdušný přístroj, připevňovací zařízení, naváděcí zařízení pro kedr

Obj. č.

162.499 HEMTEK K-ST, 230 V / 2350 W

Příslušenství

	163.796 Kit pro přestavbu HEMTEK ST na K-ST
	161.202 Přítlačné kolo spodní 40 mm
	161.259 Tryska pro svařování kedru 8 mm
	163.798 Šablona pro nastavení trysky
	160.749 Naváděcí zařízení pro kedr
	149.675 Těleso topné 230 V / 2200 W
	116.798 Kartáč mosazný

Sady na přestavbu HEMTEK ST na HEMTEK K-ST

Stávající	Požadovaný pro HEMTEK K-ST (výroba kedru)		
HEMTEK ST	Kit pro přestavbu na K-ST 163.796	Přítlačné kolo spodní 161.202	Těleso topné 230 V / 2200 W 149.675
157.862 HEMTEK ST 20 mm	•	•	
157.861 HEMTEK ST 30 mm	•	•	•
157.860 HEMTEK ST 40 mm	•		•

SEAMTEK 900 AT

Promyšlená konstrukce s několika rameny umožňuje v rekordním čase konfigurovat přístroj pro požadovanou aplikaci a svařit téměř jakýkoliv tvar. Maximální flexibilitu zajišťuje velký výběr hnacích kol, trysek a vodicích zařízení. Intuitivní ovládání přes dotykový displej umožňuje jednoduchou úpravu parametrů.



Svařovací přístroj

SEAMTEK 900 AT

1		Intuitivní <ul style="list-style-type: none"> • Parametry lze měnit přes dotykový displej • Možnost měnit všechny parametry
2		Snadná přestavba <ul style="list-style-type: none"> • Výměna trysky bez použití nářadí • Rychlá a snadná výměna kola
3		Podstavec <ul style="list-style-type: none"> • Lemování • Svařování tubusů • 3D svařování • Navařování pásky
4		Rychlé rameno <ul style="list-style-type: none"> • Výroba tubusů
5		Postranní rameno <ul style="list-style-type: none"> • Obvodové svařování • Navařování pásky • Svařování/navarování ukončovacích čepiček
6		Odvíjecí zařízení <ul style="list-style-type: none"> • Navařování těsnicí pásky • Navařování zesilovací pásky • Navařování lepicí pásky



Leister SEAMTEK 900 AT

Technické údaje

Napětí	V~	230 / 240
Příkon	W	4500
Teplota	°C	120 – 700
Rychlost	m/min	0.1 – 30
Rozměry (d × š × v)	mm	1500 × 702 × 1500
Hmotnost	kg	238 kg (základní verze) 268 kg (plně vybavená verze)
Požadovaný tlak vzduchu	bar	6.2
Šířka svaru	mm	8 – 64

Obj. č.:

- 155.555 SEAMTEK 900 AT Základní verze (podstavec, 2 ocelová přitlačná kola 25 mm, standardní tryska 25 mm)
- 155.777 Rychlé rameno
- 155.666 Postranní rameno
- 155.888 Odvíjecí zařízení
- 156.314 Transportní box



Jednoduché, bezpečné a ekonomické svařování



Aplikace: stany

Svařovací přístroj

SEAMTEK 900 AT

- Flexibilní díky systému několika ramen
- Digitálně regulované svařovací parametry
- Intuitivní uživatelské rozhraní
- Tichý provoz
- Testovací režim pro rychlé stanovení parametrů
- Snadná výměna hnacích kol a vodicích zařízení
- Bezúdržbový

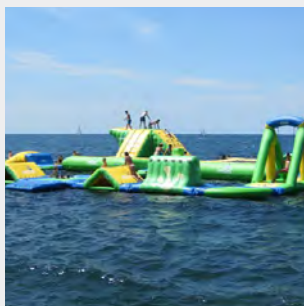
Aplikace



Nafukovací čluny



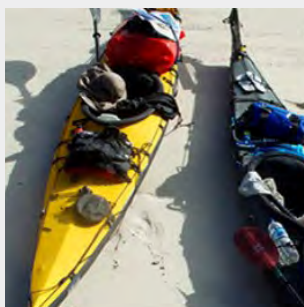
Protipovodňová zábrana



Vodní atrakce



Outdoorové oblečení



Nepromokavé vybavení



Zakrývací plachty

Příslušenství

	Kolo, ocelové, \varnothing 63.5 mm
	155.392 8 mm
	155.393 13 mm
	155.863 19 mm
	154.593 25 mm
	155.864 38 mm
	155.394 50 mm
155.865 57 mm	
154.619 64 mm	
	Kolo, silikonové, 50A, \varnothing 63.5 mm
	155.401 13 mm
	155.402 19 mm
	155.403 25 mm
	155.404 38 mm
	155.405 50 mm
	155.406 57 mm
155.407 64 mm	
	SEAMTEK tryska
	157.115 8 mm (nízký průtok)
	157.114 13 mm (nízký průtok)
	151.598 13 mm
	151.601 19 mm
	151.597 25 mm
	151.608 38 mm
	151.599 50 mm
	151.850 55 mm
151.600 64 mm	
152.941 Lemovací tryska, úhlová	
152.956 Lemovací tryska	
153.730 Tryska pro navařování pásky 25 mm	
152.931 Nastavitelná tryska pro navařování pásky 50 mm	
	SEAMTEK zařízení
	155.660 Nastavitelné přepřátovací zařízení 0 – 64 mm
	155.530 Nastavitelné zařízení pro svařování kedru a lemu 0 – 50 mm
	155.760 Nastavitelné lemovací zařízení 0 – 60 mm pro těžké materiály
	155.380 Zařízení pro otevřený lem až do 110 mm
	155.540 Modulární 3D zařízení
	156.760 Přepřátovací zařízení z levé strany
	156.770 Zařízení pro navařování lepící pásky
	155.400 Upínací systém pro zařízení
156.780 Přepřátovací zařízení pro rychlé rameno	
	155.410 Připojovací adaptér pro odsávání výparů
	156.777 Sada vzduchových filtrů
	150.581 Topné těleso 230V/3600W

SEAMTEK W-900 AT: plynule nastavitelná rychlost

Vylepšený model SEAMTEK W-900 AT je první stroj s novou technologií nízkonapětového svařovacího klínu. Díky této inovaci můžete snadno a plynule přizpůsobovat rychlost v průběhu svařování dle obtížnosti svařovaného úseku podobně jako na šicím stroji. S tímto přístrojem dosáhnete nejvyšší kvality i těch nejnáročnějších svarů.

Svařovací přístroj

SEAMTEK W-900 AT

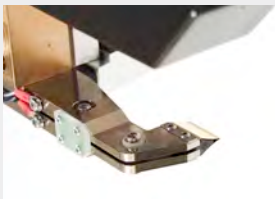
1



Inovace

- Plynulá změna rychlosti v průběhu svařování (jako u šicího stroje)
- Automatické nastavení teploty dle aktuální rychlosti svařování
- Vysoká výkonnost, až do 680°C

2



Úspora

- Téměř nulová spotřeba energie v pohotovostním režimu
- Podstatně nižší spotřeba energie než mají srovnatelné přístroje
- Cenově dostupné náhradní klíny

3



Připraveno během několika sekund

- Není potřeba předehřev
- Svařovací klín se zahřeje okamžitě po zahájení svařování

4



Bezpečné a snadné

- Zpomalení rychlosti pro pohodlné svařování obtížných míst
- Po vypnutí, nebo v pohotovostním režimu se klín okamžitě ochladí a sníží se tak riziko popálení

5



Skvělé výsledky

- Přesné a pěkné svary i při svařování zakřivených švů
- Ploché svary bez vrásek a zvlnění i na materiálech citlivých na svařování





Dinghies © Marek Uliasz | Dreamstime.com



Svařování nízkonapětovým horkým klínem

SEAMTEK W-900 AT příslušenství



- Rychloupínací svorka pro výměnu klínu
- Systém nastavitelných ramen (spodní rameno, rychlé rameno)
- Digitální regulace svařovacích parametrů
- Intuitivní ovládání
- Tichý - není třeba kompresor
- Možnost uložení svařovacích parametrů
- Téměř bez kouře
- Nízkoudržbový
- Digitální asistent pro dokonalé nastavení polohy klínu

Technické údaje

Napětí	V~	230 / 240
Příkon	W	3900
Teplota	°C	0 – 680
Rychlost	m/min	0 – 30
Rozměry (D × Š × V)	mm	1700 × 702 × 1500
Hmotnost	kg	238
Šířka svaru	mm	8 – 64

Obj. č.:

159.159	SEAMTEK W-900 AT základní verze se spodním ramenem a základním napájením (bez kol a bez držáku klínu)
160.330	Napájení dodatečné
155.777	Rameno rychlé
155.888	Zařízení odvíjecí pro pásku

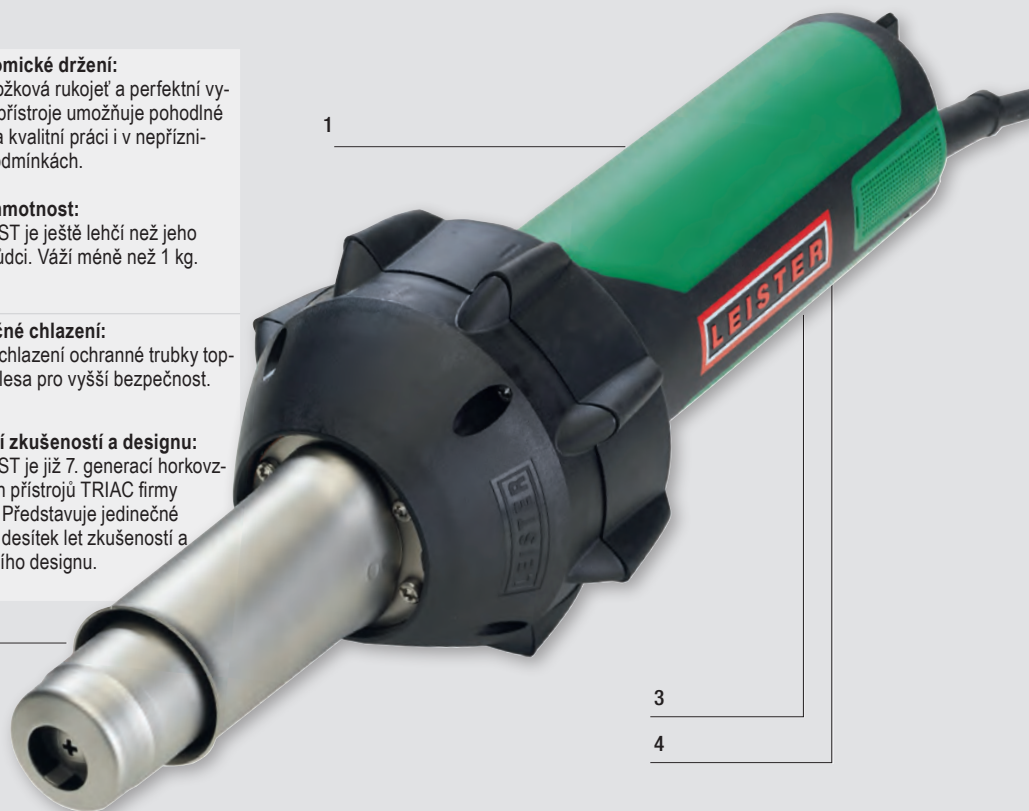
	Držák klínu pro 3D aplikace
162.854	8 mm
162.847	13 mm
162.846	19 mm
162.700	25 mm
162.809	38 mm
162.818	50 mm
162.829	57 mm
162.837	64 mm
	Držák klínu pro vysokorychlostní svařování
163.172	8 mm
163.173	13 mm
163.174	19 mm
163.175	25 mm
163.176	38 mm
163.177	50 mm
163.178	57 mm
163.179	64 mm
	Kolo, silikon, 50A, Ø 63.5 mm
155.401	13 mm
155.402	19 mm
155.403	25 mm
155.404	38 mm
155.405	50 mm
155.406	57 mm
155.407	64 mm
	Zařízení přepletovací 0 – 64 mm
155.660	
	Zařízení lemovací/pro kedr 0 – 50 mm
155.530	
	Zařízení lemovací/pro kedr, pro těžké materiály 0 – 60 mm
155.760	
	Zařízení pro otevřený lem až do 110 mm
155.380	
	Zařízení pro 3D aplikace
155.540	
	Zařízení přepletovací, pro navádění materiálu zleva
156.760	
	Upínací systém pro naváděcí zařízení
155.400	
	Zařízení přepletovací, pro rychlé rameno
156.780	

TRIAC ST

Nový horkovzdušný přístroj TRIAC ST od firmy Leister nachází využití především při zpracování a svařování plastů. Při jeho vývoji byl kladen důraz na jednoduchost bez nadbytečných technických prvků. Vyznačuje se stejnou praktičností, spolehlivostí a univerzálností jako jeho předchůdce TRIAC S. Mezi hlavní rysy přístroje patří jeho dvousložková rukojeť, která kromě atraktivního designu nabízí především pohodlné držení přístroje.

Výhody

- 1**  **Ergonomické držení:**
Dvousložková rukojeť a perfektní vyvážení přístroje umožňuje pohodlné držení a kvalitní práci i v nepříznivých podmínkách.
- Nízká hmotnost:**
TRIAC ST je ještě lehčí než jeho předchůdci. Váží méně než 1 kg.
- 2**  **Bezpečné chlazení:**
Aktivní chlazení ochranné trubky topného tělesa pro vyšší bezpečnost.
- Spojení zkušeností a designu:**
TRIAC ST je již 7. generací horkovzdušných přístrojů TRIAC firmy Leister. Představuje jedinečné spojení desítek let zkušeností a moderního designu.



- 3**  **Snadné čištění:**
Vzduchové filtry po obou stranách lze snadno vyjmout a vyčistit. To zaručuje optimální průtok vzduchu a maximální výkon.
- 4**  **Snadné čištění:**
Stejně jako TRIAC S, i nový TRIAC ST Vás přesvědčí jednoduchostí obsluhy v kvalitním švýcarském provedení.
- Spolehlivý pomocník:**
TRIAC ST si udržel tu nejdůležitější vlastnost svého předchůdce: je a zůstane spolehlivý!

Příslušenství TRIAC ST / TRIAC AT

	107.123	Tryska přeplátovací 20 mm
	107.132	40 mm
	140.160	Váleček přitlačný silikonový, 40 mm
	140.599	Guma silikonová náhradní pro 140.160
	140.161	Váleček přitlačný silikonový, 28 mm
	140.598	Guma silikonová náhradní pro 140.161

TRIAC AT

Univerzální horkovzdušný přístroj TRIAC AT pro svařování a smršťování plastů splňuje všechny požadavky profesionálního svařování. Než opustí továrnu ve Švýcarsku, prochází každý jednotlivý přístroj přísnou kontrolou jakosti. Díky široké nabídce příslušenství je vhodný pro každou aplikaci. TRIAC AT je stejně spolehlivý jak venku, tak v interiéru, a to za každého počasí.

Horkovzdušný přístroj
TRIAC ST



- Vhodný pro práci na staveništích
- Hmotnost méně než 1 kg
- Funkční design: dvousložková ergonomická rukojeť a optimální vyvážení přístroje zaručuje pohodlnou obsluhu
- Snadné a rychlé čištění vzduchových filtrů
- Automatické vypnutí motoru při minimální úrovni uhlíků

Technické údaje

Napětí	V~	120 / 230
Příkon	W	1600 / 1600
Teplota	°C	40 – 700
Rozměry (D × ø)	mm	338 × 90, rukojeť ø 56
Hmotnost	kg	<1 (bez napájecího kabelu)
Značka schválení		Ⓢ
Značka shody		CE
Třída ochrany II		Ⓜ

Obj. č.:

141.227	TRIAC ST, 230 V / 1600 W, násuvný
144.013	TRIAC ST, 230 V / 1600 W, šroubovací

Horkovzdušný přístroj
TRIAC AT



- Vhodný pro práci na staveništích
- Kontrola teploty v uzavřeném obvodu
- Regulovatelné množství vzduchu
- Ovládání multifunkčním tlačítkem «e-Drive»
- Digitální zobrazení parametrů
- Ergonomický a moderní design

Technické údaje

Napětí	V~	120 / 230
Příkon	W	1600 / 1600
Teplota	°C	45 – 620
Rozměry (D × l)	mm	335 × 90, rukojeť l 56
Hmotnost	kg	1 (bez 3 m kabelu)
Značka schválení		Ⓢ
Značka shody		CE
Třída ochrany II		Ⓜ

Obj.č.:

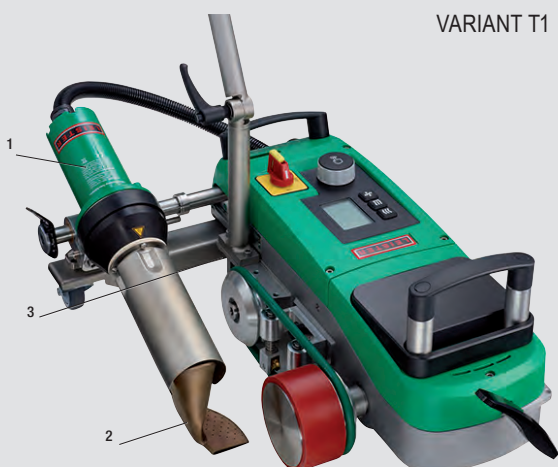
141.314	TRIAC AT, 230 V / 1600 W
---------	--------------------------

VARIANT T1

Svařovací přístroj VARIANT T1 je velmi univerzální. Používá se na navařování zesilovacích pásů a tzv. anti-vandal pásek při výrobě autoplachet. Přístroj vyniká svou výjimečnou rychlostí až 18 m/min. Díky osvědčenému ovládní «e-Drive» umožňuje snadné nastavení příslušných parametrů svařování.

Horkovzdušný svařovací automat

VARIANT T1



VARIANT T1

1		Úsporný Svařovací rychlost až 18 m/min. Výkonné a bezúdržbové horkovzdušné dmychadlo.
2		Spolehlivý: Nový design trysky zaručuje bezpečné a spolehlivé svařování.
3		Svařovací souprava: Rychlé svařování lemů, tunýlků a kedrů pomocí snadno použitelného příslušenství..

VARIANT T1 TAPE

1		Snadné ovládní: Přehledné zobrazení parametrů na displeji, ovládací jednotka "e-Drive" a možnost uložení parametrů svařování.
2		Maximální flexibilita: Soupravy pro přestavbu umožňují práci s různými typy pásek: 50 mm zesilovací pásky a 25 mm tzv. anti-vandal pásky.
3		Vedení pásky: Nová vodicí kolečka usnadňují přesné umístění materiálu a zaručují jeho napnutí až do posledního centimetru.
4		Přítlačné kolo: Možnost přestavby přítlačného kola z 50 mm na 25 mm a naopak.
5		Volitelné příslušenství: Navádění laserovým ukazovátkem zajistí přesnost dráhy svaru.

VARIANT T1 TAPE 50 mm



VARIANT T1 Overlap



Souprava pro snadné svařování lemu se šňůrou, a nebo bez.

Horkovzdušný svařovací automat

VARIANT T1 Overlap



- Výjimečná max. rychlost až 18 m/min
- Svařované místo je dobře vidět ze všech stran
- Pevný a odolný přístroj vhodný pro profesionální užití
- Zdvihací zařízení umožňuje plynulé a přesné umístění přístroje
- Snadná obsluha díky ovládní Leister e-Drive

Technické údaje

Napětí	V~	230 / 400
Příkon	W	3680 / 5700
Teplota	°C	100 – 620
Rychlost	m/min	1.5 – 18
Rychlost průtoku vzduchu	%	40 – 100
Šířka svaru	mm	20 nebo 40
Rozměry (D × Š × V)	mm	500 × 400 × 195
Hmotnost	kg	22 (bez kabelu 1.5 m)
Značka shody		CE
Třída ochrany I		⊕

Obj. č.:

141.891	VARIANT T1, 230 V / 3680 W, 40 mm tryska
141.892	VARIANT T1, 230 V / 3680 W, 20 mm tryska
141.893	VARIANT T1, 400 V / 5700 W, 40 mm tryska, s 16A 5P zástrčkou
141.894	VARIANT T1, 400 V / 5700 W, 20 mm tryska, s 16A 5P zástrčkou

Další verze na vyžádání u prodejce..

Příslušenství VARIANT T1 OVERLAP

	142.650 Souprava kompletní pro svařování lemu obsahuje: 142.221 Zařízení přídržné 141.326 Kolo keďrové 140.530 Zařízení lemovací
	148.961 Souprava pro přestavbu z VARIANT T1 OVERLAP na VARIANT T1 TAPE 25 mm
	148.962 Souprava pro přestavbu z VARIANT T1 OVERLAP na VARIANT T1 TAPE 50 mm
	139.438 Závaží přídavné 3 kg
	116.798 Kartáč mosazný
	140.771 Tryska přeplátovací 20 mm
	141.558 Tryska přeplátovací 40 mm
	140.429 Kolo přitlačné kompletní 25 mm
	138.938 Kolo přitlačné kompletní 45 mm
	142.705 Box přepravní
	Těleso topné pro VARIANT T1 107.612 230 V
	107.613 400 V

VARIANT T1 TAPE

Díky kompaktnímu štíhlému designu je svařované místo ze všech stran dobře vidět, proto je VARIANT T1 vhodný pro svařování jak na podlaze, tak na pracovním stole.



Úsporný, ergonomický přístroj pro navařování zesilovacích pásů.

Horkovzdušný svařovací automat pro navařování pásy

VARIANT T1 TAPE



VARIANT T1 TAPE 25 mm,
anti-vandal

- Rychlý a přesný automat na svařování páskou (až 18 m/min)
- Ovládací jednotka "e-Drive"
- Jednoduchá manipulace
- Vedení napnuté pásky
- Soupravy pro přestavbu VARIANT T1 OVERLAP na VARIANT T1 TAPE (25 nebo 50 mm)

Technické údaje

Napětí	V~	230	400
Příkon	W	3680	5700
Teplota	°C	100 – 620	
Rozsah průtoku vzduchu	%	50 – 100	
Rychlost	m/min	1.5 – 18	
Šířka svaru	mm	50 nebo 25	
Rozměry (D × Š × V)	mm	700 × 415 × 85	
Hmotnost	kg	28 (s kabelem 1.5 m)	
Značka shody		CE	
Značka schválení		E	
Druh certifikace		CCA	
Třída ochrany I		II	

Obj. č.:

148.963	VARIANT T1 TAPE anti-vandal, 25 mm, 230 V / 3680 W
148.964	VARIANT T1 TAPE standard, 50 mm, 230 V / 3680 W
148.965	VARIANT T1 TAPE anti-vandal, 25 mm, 400 V / 5700 W
148.966	VARIANT T1 TAPE standard, 50 mm, 400 V / 5700 W

Další verze na vyžádání u prodejce.

Příslušenství VARIANT T1 TAPE

	149.652	Souprava pro přestavbu z VARIANT T1 TAPE 25 mm na VARIANT T1 TAPE 50 mm
	149.653	Souprava pro přestavbu z VARIANT T1 TAPE 50 mm na VARIANT T1 TAPE 25 mm
	149.654	Souprava pro přestavbu z VARIANT T1 TAPE na VARIANT T1 Overlap 20 mm
	149.655	Souprava pro přestavbu z VARIANT T1 TAPE na VARIANT T1 Overlap 40 mm
	149.100	Magnetický držák
	149.344	Laserové ukazovátko
	139.438	Závaží přídavné 3 kg
	116.798	Kartáč mosazný
	107.612 107.613	Těleso topné 230V 400V

UNIPLAN

Obrovskou výhodou přístrojů UNIPLAN je malý rozměr. UNIPLAN S – snadné intuitivní ovládání.

UNIPLAN E – plynulá regulace výkonu a rozsáhlé příslušenství pro různé typy svarů.



UNIPLAN E pro přesné svařování billboardů.

Horkovzdušný svařovací automat

UNIPLAN E / UNIPLAN S



- Malý, lehký, praktický
- Vysoká rychlost svařování
- Zvedací mechanismus
- Opakovatelnost výsledků (UNIPLAN E)
- Praktický, pevný přepravní box součástí dodávky
- Digitální displej (UNIPLAN E)

Technické údaje

Napětí	V~	230
Příkon	W	2300
Teplota	°C	20 – 620
Rychlost	m/min	1.0 – 7.5
Rozsah průtoku vzduchu	%	50 – 100 (for UNIPLAN E steplessly)
Šířka svaru	mm	20 or 30
Rozměry (D × Š × V)	mm	420 × 270 × 210
Hmotnost	kg	11.5 (včetně 3 m kabelu)
Značka shody		CE
Druh certifikace		CCA
Třída ochrany I		⊕

Obj. č.:

114.221	UNIPLAN E 20 mm, 230V / 2300 W
114.318	UNIPLAN E 30 mm, 230V / 2300 W
115.049	UNIPLAN S 20 mm, 230V / 2300 W
115.050	UNIPLAN S 30 mm, 230V / 2300 W

Další verze na vyžádání u prodejce.

Příslušenství UNIPLAN E / UNIPLAN S

	115.065 115.066	Souprava pro přestavbu na 20 mm na 30 mm
	115.067	Závaží s úchytem
	115.839	Rukojeť s úchytkou a šrouby
	119.933 119.934	Lemovačka 20 mm Lemovačka 30 mm
	122.013 122.016	Souprava na svařování kedru (přístroje vyrobené do konce roku 2003) Kolo kedrové (přístroje vyrobené do konce roku 2003)
	147.836	Tyč vodící, kompletní, nastavitelná
	116.798	Kartáč mosazný
	126.448	Box přepravní (součást dodávky)
	103.604 101.910	Těleso topné, 230 V / 2100 W pro UNIPLAN E pro UNIPLAN S

TAPEMAT

Velmi rychlý (až 20 m/min) a výkonný přístroj pro hospodárné svařování autoplachet a průmyslových závěsů páskou.



Navařování pásek maximální rychlostí.

Horkovzdušný svařovací automat

TAPEMAT



Swiss
made

- Vysoká rychlost svařování
- Optimalizovaná svařovací tryska pro dokonalý svar
- Bezuhlíkové dmychadlo
- Intuitivní obsluha, snadná manipulace

Horkovzdušný svařovací automat

TAPEMAT SPIEGEL



Swiss
made

- Velmi rychlý
- Velmi přesná optimalizovaná svařovací tryska
- Bezuhlíkové dmychadlo
- Snadno vyměnitelný navijecí válec
- Konstantní napínání zesilovacího pásu

Technické údaje

		TAPEMAT	TAPEMAT SPIE- GEL
Napětí	V~	3 × 400	3 × 400
Příkon	kW	10	10
Teplota	°C	~ 650	~ 650
Rychlost	m/min	4 – 20	4 - 20
Šířka svaru	mm	50	100 / 125
Rozměr (D × Š × V)	mm	555 × 435 × 370	555 x 435 x 370
Hmotnost	kg	35	40
Značka shody		CE	CE
Značka schválení		§	§
Druh certifikace		CCA	CCA
Třída ochrany I		⊕	⊕

Obj.č.:

129.757	TAPEMAT 50 mm, 400 V / 10 kW, s 16A 5P zástrčkou
138.229	TAPEMAT Spiegel 100 mm, 400 V / 10 kW, s 16A 5P zástrčkou
133.597	TAPEMAT Spiegel 125 mm, 400 V / 10 kW, s 16A 5P zástrčkou

Příslušenství TAPEMAT / TAPEMAT SPIEGEL

	138.242	Zařízení zvedací
	131.690	TAPEMAT Tryska svařovací kompletní 50 mm
	137.412	TAPEMAT SPIEGEL Tryska svařovací kompletní 100 mm
	135.392	Tryska svařovací kompletní 125 mm
	101.991	Těleso topné 3 × 400 V / 3 × 3300 W



Billboard advertisement featuring a grid of logos and the text "MAIN SPONSOR" with a red box containing illegible text.

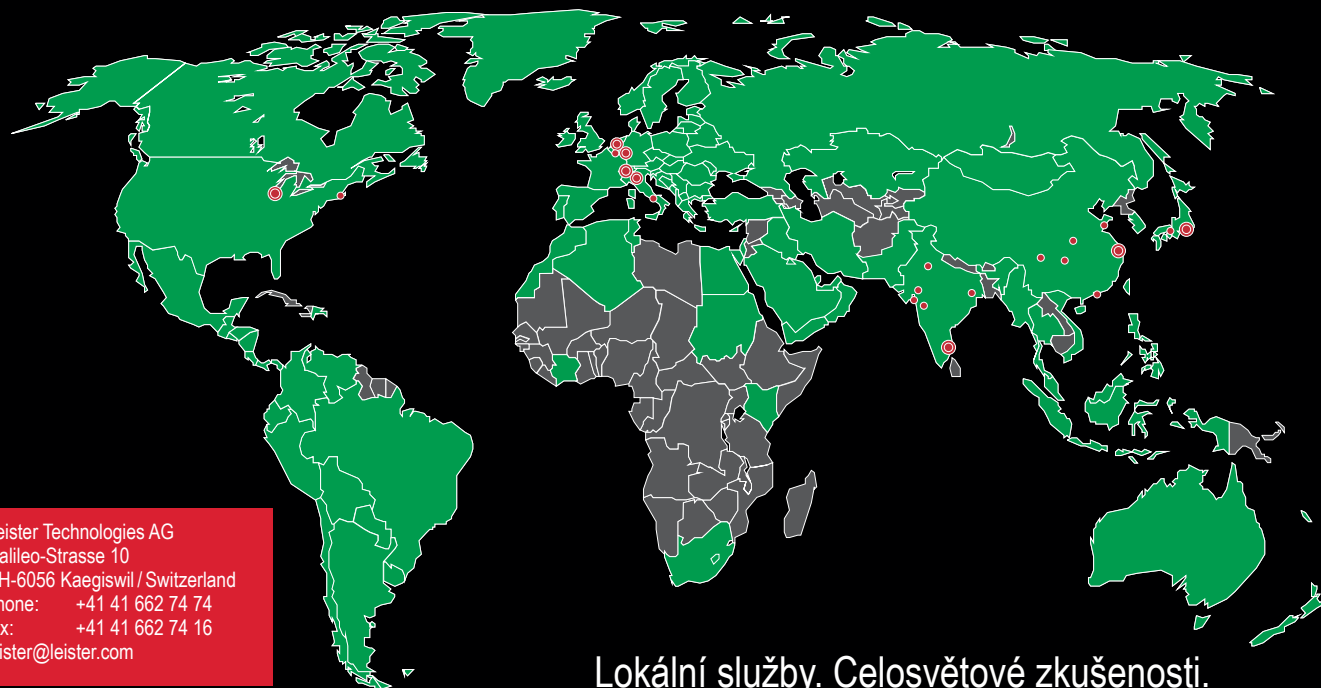


Archway structure with the logo "DOT IOR" and the text "IL CIELO DEI SOSPIRI" (The Sky of Sighs).



We know how.

WeldPlast

LEISTER

Leister Technologies AG
Galileo-Strasse 10
CH-6056 Kaegiswil / Switzerland
phone: +41 41 662 74 74
fax: +41 41 662 74 16
leister@leister.com

Lokální služby. Celosvětové zkušenosti.

Máme síť více než 130 prodejních a servisních středisek ve více než 90 zemích světa.



WELDPLAST ČR s.r.o.

Dělnická 786/38
170 00 Praha 7

Tel. prodejna: +420 272 706 819
Tel. servis: +420 724 970 989
E-mail: praha@weldplast.cz
Web: www.weldplast.cz

WELDPLAST ČR s.r.o.

Žarošice 312
696 34 Žarošice

Tel. prodejna: +420 518 631 557
Tel. servis: +420 606 021 819
E-mail: zarosice@weldplast.cz
Web: www.weldplast.cz

WELDPLAST SK s.r.o.

Kamenná cesta 91
010 01 Žilina

Tel. prodejna: +421 415 166 068
Tel. servis: +421 948 339 226
E-mail: zilina@weldplast.sk
Web: www.weldplast.sk

Naši obchodní zástupci jsou připraveni Vás navštívit kdekoliv v České nebo Slovenské republice.